

Digestoře Nad MYČKY, nerez AISI304, nástěnná - 1200X1200mm

POL. #: _____

MODEL #: _____

PROJEKT # _____

SIS # _____

AIA # _____



643320 (DK1212)

DIGESTOŘ AISI304,
1200X1200 MM, K MYČKÁM

Zkrácená specifikace

Položka č. _____

Konstrukce z nerez oceli AISI304. Vybaveny obvodovým sběrným žlábkem na kondenzát. Přední odtah s vakuem ihned zachytí páru, zkondezuje a odvádí do odpadu.

Vhodná pro umístění nad myčky nádobí a myčky černého nádobí.

Hlavní funkce a vlastnosti

- Vnější panely se zahnutými hranami pro bezpečnost obsluhy.
- Nízká hladina hluku.

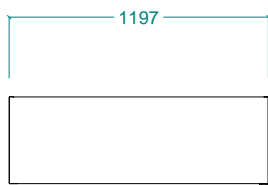
Konstrukce

- Úchyty pro instalaci ke stropu.
- Rozměry odtahových otvorů jsou navrženy tak, aby minimalizovaly poklesy v tlaku.
- Vnitřní konstrukce digestoře umožňuje kondenzaci a odtah náhlých větších objemů páry (např. při otevření kotle, myčky apod.) a jejich postupné odtažení.
- Velký obvodový žlábek ke sběru a odvodu kondenzátu z vodní páry.
- Konstrukce výhradně z ušlechtilé nerez oceli AISI304.

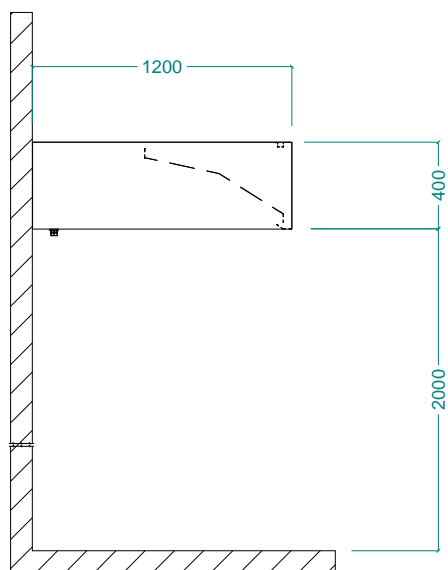
Extra příslušenství

SCHVÁLENO: _____

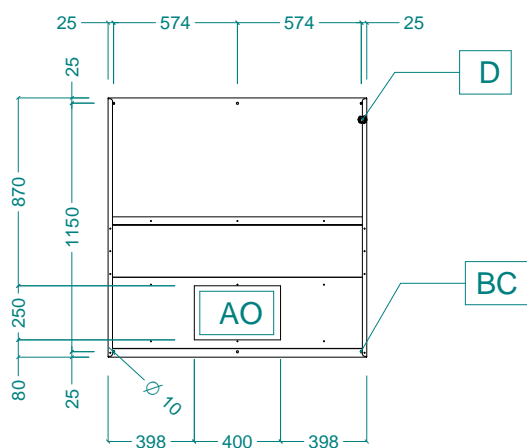
Zepředu



Boční



Shora



Hlavní informace

Vnější rozměry, Šířka	1200 mm
Vnější rozměry, Hloubka	1200 mm
Vnější rozměry, Výška	400 mm
Netto váha:	38 kg

Požadavky na odtah

Odtah vzduchu:	
643320 (DK1212)	1600 mc/h